

**ГРУППА 34. УПРАВЛЕНИЕ РУЛЕВОЕ  
GROUP 34. STEERING GEAR**

№ рис. Fig. No.	№ позиции на рис. Ref. No in Fig.	Обозначение детали (сборочной единицы) Designation of part (unit)	Код ОКП ОКП code	Количество на подгруппу Quantity per subgroup	Наименование	Description
1	2	3	4	5	6	7
<b>Подгруппа 3400. Управление рулевое в сборе Subgroup 3400. Steering Gear in Assy</b>						
76	1	451Д-3400010-01	45 3111 7457	1	Управление рулевое в сборе	Steering gear in assy
	2	451Д-3400013-01	45 3111 7458	1	Управление рулевое без рулевого колеса и сошки в сборе	Steering gear without steering wheel and pitman arm in assy
	3	451Д-3400014-01	45 3111 1286	1	Управление рулевое без колонки, рулевого колеса и сошки в сборе	Steering gear without steering column, steering wheel and pitman arm in assy
<b>Подгруппа 3401. Управление рулевое Subgroup 3401. Steering Gear</b>						
76	4	201488-П29	45 9346 1550	1	Болт М8х1х50	Bolt M8x1x50
	5	12-3401130	45 4511 0823	1	Пружина разжимного кольца	Split ring spring
	6	250636-П29	45 9553 1264	1	Гайка М16х1,5	Nut M16x1.5
	7	250651-П8	45 9553 9220	1	Гайка М22х1,5	Nut M22x1.5
	8	252162-П2	45 9816 6013	1	Шайба 22 пружинная	Spring washer 22
	9	451-3401090	45 3111 1300	1	Сошка	Pitman arm
	10	20-3401023-Б	45 4311 0201	1	Сальник вала сошки в сборе	Pitman arm shaft seal in assy
	11	451-3401010	45 3111 1288	1	Картер со втулкой в сборе	Steering gear case with bushing in assy
	12	3151-3401076	45 4321 0770	1	Втулка вала сошки рулевого управления	Pitman arm shaft bushing
	13	451-3401015	45 3111 1289	1	Картер рулевого управления	Steering gear case
	14	М-3549	45 4311 0011	1	Сальник горловины картера рулевого управления в сборе	Steering gear case neck seal in assy
	15	М-3562	45 4311 0353	1	Набивка сальника горловины картера	Seal stuffing
	16	М-3559	45 4311 0012	1	Держатель сальника горловины картера	Seal holder
	17	250511-П29	45 9553 1056	1	Гайка М8х1	Nut M8x1
	18	252135-П2	45 9816 6046	1	Шайба 8 пружинная	Spring washer 8
	19	451Д-3401100	45 3111 1303	1	Труба колонки с подшипником в сборе	Steering column tube with bearing in assy
	20	451Д-3401105	45 3111 1304	1	Труба колонки	Steering column tube
	21	12-3401120	46 1558 6123	1	Подшипник вала в сборе	Steering shaft bearing in assy
	22	469-3401128	45 4316 3595	1	Кольцо подшипника вала разжимное	Steering shaft split ring
	23	451-3401057-01	45 3111 8180	1	Крышка картера нижняя в сборе	Steering gear case lower cover in assy
	24	М-3556	45 4311 0352	*	Прокладка тонкая	Thin gasket
	25	М-3555	45 4311 0351	*	Прокладка толстая	Thick gasket
	26	3741-3401058	45 3135 1017	1	Трубка провода сигнала рулевого управления	Horn wire tube

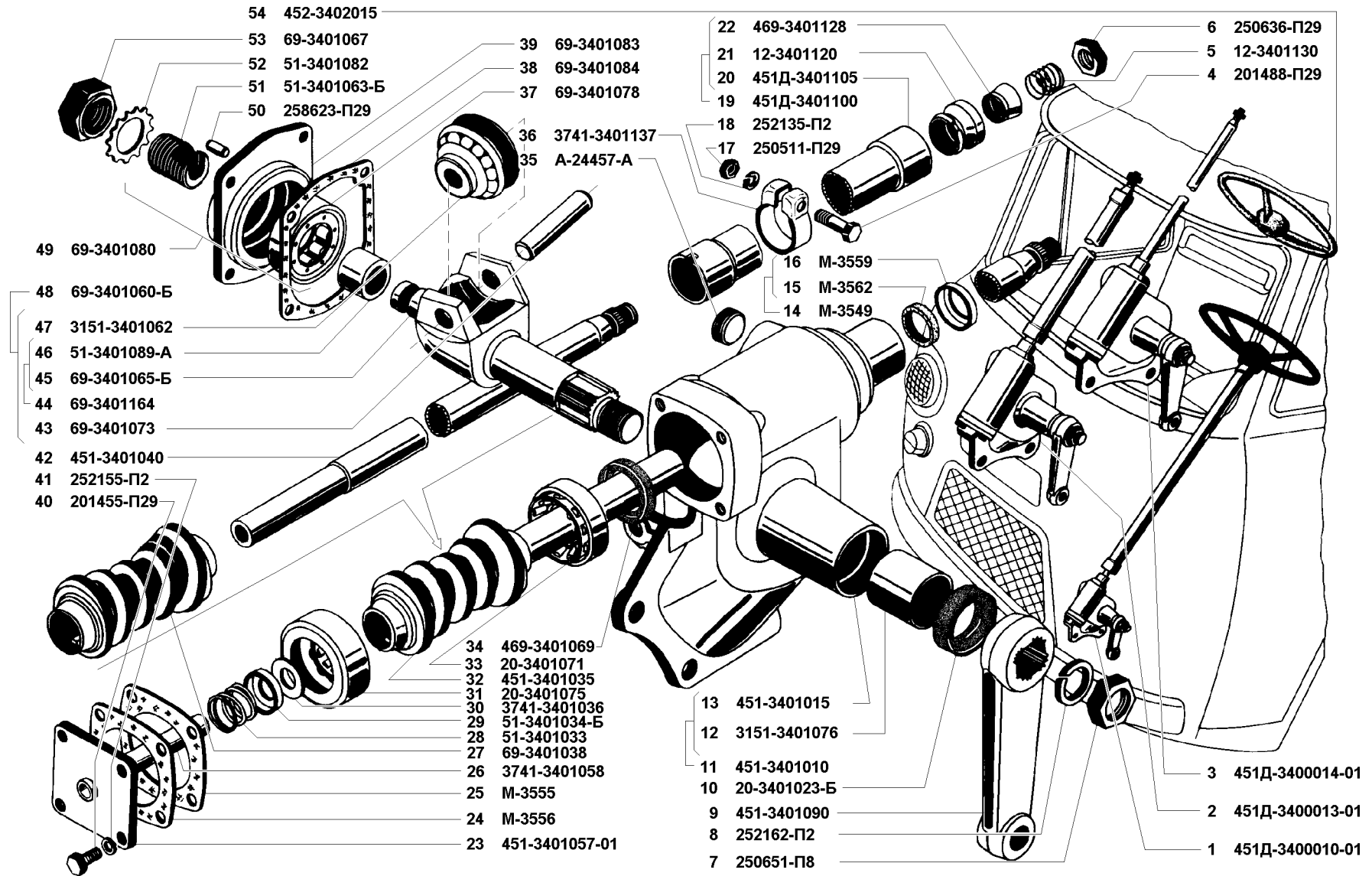


Рис. 76. Управление рулевое в сборе (3400, 3401) и колесо рулевого управления (3402)

Fig. 76. Steering gear in assy (3400, 3401) and steering wheel (3402)

1	2	3	4	5	6	7
76	27	69-3401038	45 4315 0828	1	Червяк рулевого управления	Steering gear worm
	28	51-3401033	45 3114 1978	1	Пружина трубки провода сигнала	Horn wire tube spring
	29	51-3401034-Б	45 3114 1979	1	Шайба опорная пружины	Spring thrust washer
	30	3741-3401036	45 3135 1016	1	Кольцо уплотнительное	Sealing ring
	31	20-3401075	46 2413 5851	1	Подшипник роликовый конический нижний	Lower taper roller bearing
	32	451-3401035	45 3111 1293	1	Вал червяка и червяк рулевого управления	Worm shaft and steering gear worm
	33	20-3401071	46 2412 5693	1	Подшипник роликовый конический верхний	Upper taper roller bearing
	34	469-3401069	45 4316 2768	1	Сальник вала червяка в сборе	Worm shaft seal in assy
	35	A-24457-A	45 6311 0380	1	Пробка маслоналивного отверстия картера K1/2"	Steering gear case oil filler plug K1/2"
	36	3741-3401137	45 3135 1414	1	Хомут зажимной рулевой колонки	Steering column lamp
	37	69-3401078	46 2292 6892	1	Подшипник вала сошки	Pitman arm shaft bearing
	38	69-3401084	45 4315 0838	1	Прокладка боковой крышки картера рулевого управления	Gasket of steering gear case side over
	39	69-3401083	45 4315 0837	1	Крышка боковая картера рулевого управления	Steering gear case side over
	40	201455-П29	45 9346 1521	8	Болт М8х18	Bolt M8x18
	41	252155-П2	45 9816 6006	8	Шайба 8 пружинная	Spring washer 8
	42	451-3401040	45 3111 1295	1	Вал рулевого управления	Steering gear shaft
	43	69-3401073	45 4315 0834	1	Ось ролика вала сошки	Pitman arm shaft roller axle
	44	69-3401164	45 4315 0844	1	Вал сошки рулевого управления с кольцом в сборе	Steering gear pitman arm shaft with ring in assy
	45	69-3401065-Б	45 4315 0832	1	Вал сошки рулевого управления	Steering gear pitman arm shaft
	46	51-3401089-А	45 3114 2008	1	Кольцо подшипника вала сошки	Pitman arm shaft bearing race
	47	3151-3401062	45 4321 0249	1	Ролик вала сошки с подшипником в сборе	Pitman arm shaft roller with bearing in assy
	48	69-3401060-Б	45 4315 0831	1	Вал сошки с роликом в сборе	Pitman arm shaft with roller in assy
	49	69-3401080	45 4315 0836	1	Крышка картера боковая в сборе	Steering gear case side cover in assy
	50	258623-П29	45 9842 1369	1	Штифт 5х8	Set pin 5x8
	51	51-3401063-Б	45 3114 1996	1	Винт регулировочный вала сошки рулевого управления	Steering gear pitman arm shaft adjusting screw
	52	51-3401082	45 3114 2005	1	Шайба стопорная регулировочного винта вала сошки	Pitman arm shaft adjusting screw lock washer
	53	69-3401067	45 4315 0833	1	Гайка регулировочного винта вала сошки	Pitman arm shaft adjusting screw nut

\* - По потребности  
As required

**Подгруппа 3402. Колесо рулевого управления**  
**Subgroup 3402. Steering Wheel**

76	54	452-3402015	45 3111 5777	1	Колесо рулевого управления в сборе	Steering wheel in assy
----	----	-------------	--------------	---	------------------------------------	------------------------

**Подгруппа 3403. Крепление рулевого управления**  
**Subgroup 3403. Steering Gear Attachment**

77	1	250610-П29	45 9553 1255	4	Гайка М8	Nut M 8
----	---	------------	--------------	---	----------	---------

1	2	3	4	5	6	7
77	2	252155-П2	45 9816 6006	4	Шайба 8 пружинная	Spring washer 8
	3	45 9376 1119		2	Болт М8х20	Bolt M8x20
	4	451-3403010-01	45 3111 1305	1	Кронштейн крепления колонки	Steering column attachment bracket
	5	469-3402022	45 4316 2403	*	Прокладка регулировочная	Adjusting shim
	6	451-3403021	45 3111 7707	1	Втулка стремянки	U-bolt bushing
	7	51-3403020	45 3114 2021	1	Стремянка	U-bolt
	8	201540-П29	45 9346 1598	2	Болт М12х30	Bolt M12x30
	9	252157-П2	45 9816 6008	4	Шайба 12 пружинная	Spring washer 12
	10	250514-П29	45 9553 1059	2	Гайка М12	Nut M12
	11	452-2801234	45 3111 5294	1	Кронштейн крепления картера руля и цилиндра тормоза	Steering gear case and brake cylinder attachment bracket
	34	252007-П29	45 9811 1208	4	Шайба 12	Washer 12
	35	201561-П29	45 9316 1617	2	Болт М12х1,25х25	Bolt M12x1.25x25

\* - По потребности  
As required

**Подгруппа 3414. Тяги рулевые**  
**Subgroup 3414. Steering Tie Rods**

77	12	451-3414010-06	45 3111 4256	1	Тяга сошки рулевого управления в сборе	Pitman arm drag link in assy
	13	452-3414052-05	45 3111 8644	1	Тяга рулевой трапеции в сборе	Steering tie rod in assy
	14	250638-П29	45 9553 1266	3	Гайка М18х1,5	Nut M18x1.5
	15	452-3414057-01	45 3111 7703	3	Наконечник рулевых тяг в сборе	Steering end rod in assy
	16	451-3414032-01	45 3111 8385	4	Палец с шаровой головкой	Ball pin
	17	451-3414066	45 3111 5523	4	Сухарь наконечника рулевых тяг	Rod end retaining block
	18	451-3414062	45 3111 5521	1	Наконечник тяги рулевой трапеции	Steering tie rod end
	19	452-3414063-10	45 3111 5524	3	Наконечник рулевых тяг	Steering rod end
	20	452-3414061-01	45 3111 5515	3	Наконечник рулевых тяг с сухарем в сборе	Steering rod end with retaining block in assy
	21	451-3414060	45 3111 5519	1	Наконечник тяги рулевой трапеции с сухарем в сборе	Steering tie rod end with retaining block in assy
	22	469-3414056-01	45 4316 3691	1	Наконечник тяги рулевой трапеции в сборе	Steering tie rod end in assy
	23	452-3003058-Б	45 3111 1229	1	Штуцер регулировочный тяги рулевой трапеции	Steering tie rod adjusting sleeve
	24	451-3414071	45 3111 5518	4	Заглушка наконечника	Rod end blank over
	25	20-3003069	45 4311 0559	4	Пружина наконечника	Rod end spring
	26	451-3414068	45 3111 5517	4	Пята опорная наконечника	Rod end bearing disk
	27	3741-3414013-01	45 3135 1614	1	Тяга сошки рулевой трапеции (для запасных частей)	Pitman arm drag link (for spare parts)
	28	1.1.Ц6	45 9167 4063	4	Пресс-масленка	Grease fitting

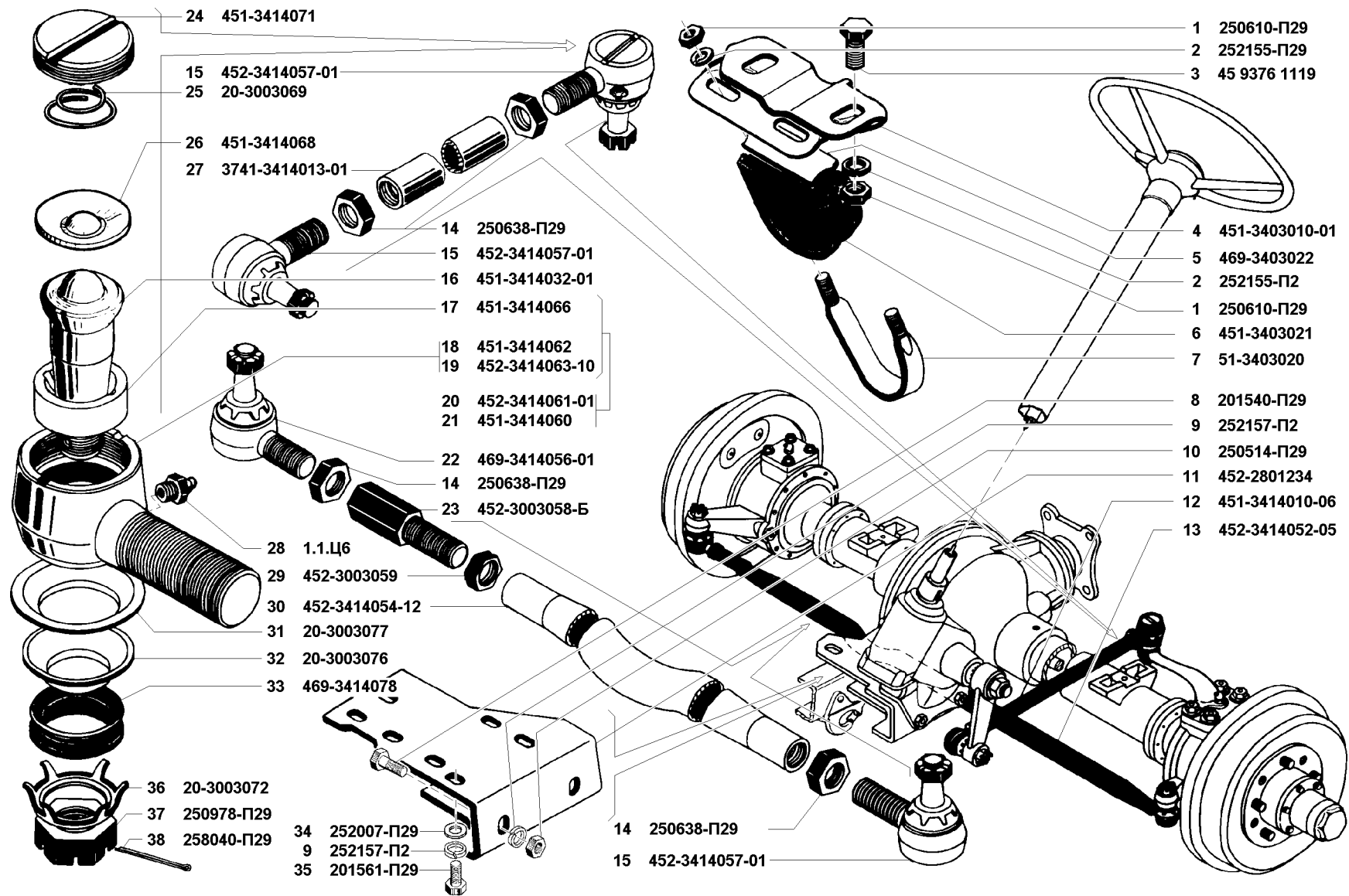


Рис. 77. Крепление рулевого управления (3403) и тяги рулевые (3414)  
 Fig. 77. Steering gear attachment (3403) and steering tie rods (3414)